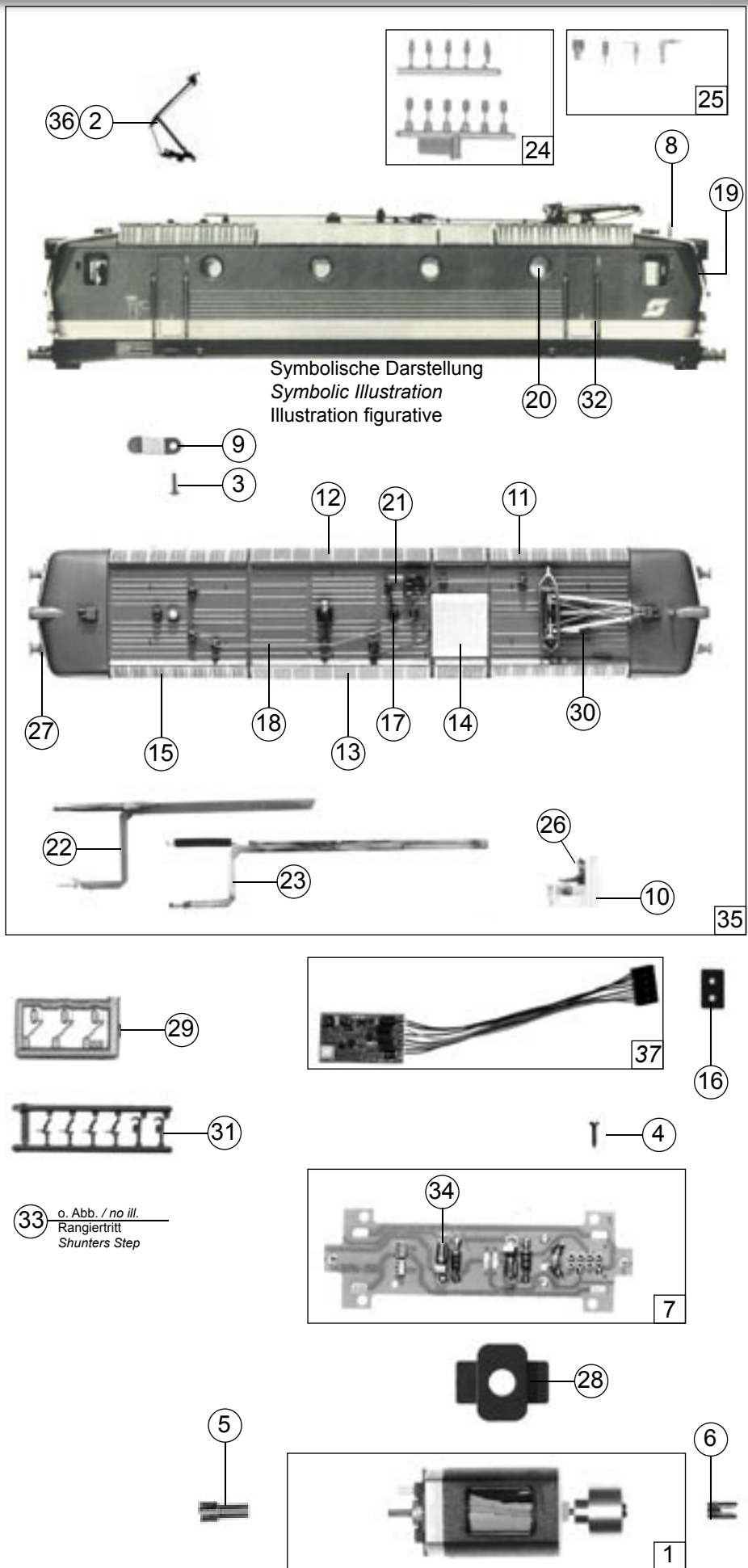
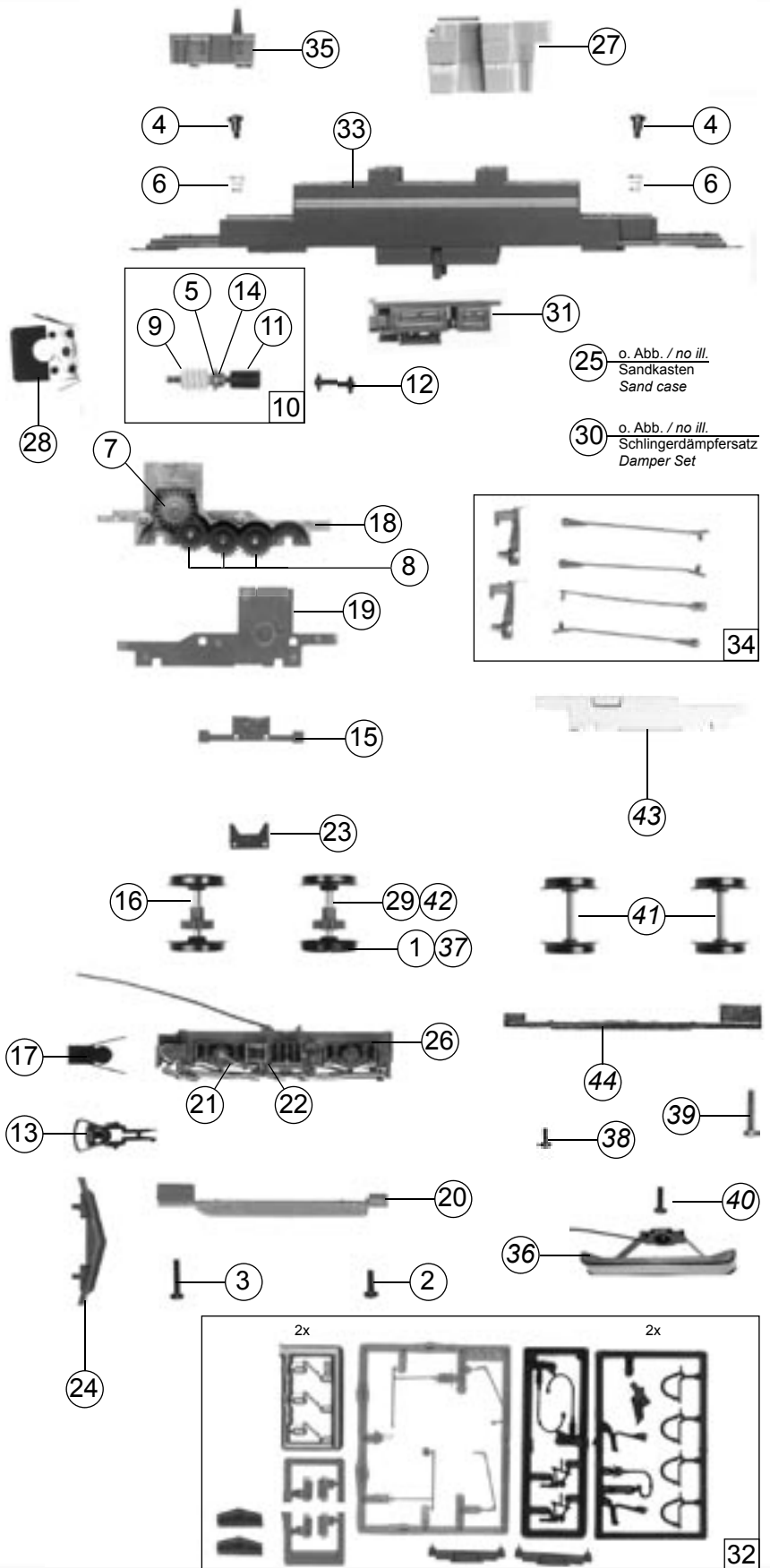


Pos.Nr. Pos.no. Position	Beschreibung Description Désignation	Art.-Nr. Art.no. Réf.	Preisgruppe Price, bracket Categorie de prix
1	Motor mit Schwungscheibe Motor with flywheel	85117	57
2	Stromabnehmer Pantograph	85300	38
3	Zylinderkopfschraube M 1,6 x 6 Cheese headed screw M 1,6 x 6	85811	2
4	Schraube 2,2 x 9,5 Screw 2,2 x 9,5	85808	2
5	Kardanschale lang Cardan bearing long	87066	2
6	Kardanschale kurz Cardan bearing short	87152	2
7	Platine komplett Printed circuit assembly	87863	51
8	Antenne Antenna	88030	4
9	Oberleitungsverbinder Overhead contact	89978	3
10	Führerstand Drivers cab	93359	20
11	Klattegitter kurz Klatte grid short	94309	4
12	Klattegitter rechts Klatte grid right	94310	8
13	Klattegitter links Klatte grid left	94311	8
14	Lüftergitter Ventilator grid	94312	10
15	Ecklüfter Edge fan	94314	2
16	Brückenstecker Connector	100644	7
17	Isolator Insulator	101210	2
18	Hauptleitung Main roof wire	101470	10
19	Stirnfenster Front window	101473	5
20	Seitenfenster Side window	101474	5
21	Verbindungsleitung Insulator	101479	5
22	Leuchtstab weiß Light transmission bar white	105174	5
23	Leuchtstab rot Light transmission bar red	105175	5
24	Isolatorsatz 1 Insulator set 1	105176	12
25	Isolatorsatz 2 Insulator set 2	105177	16
26	Lokführer Loco driver	105179	5
27	Puffertritt Buffer step	105223	2
28	Distanzplättchen Spacer	105764	2
29	Scheibenwischerrahmen Set of windscreen wiper	106904	2
30	Hebeantrieb Lifting control	107029	2
31	Attrappen Rahmen Push in parts set	107808	3
32	Türgriff Hand rail	107859	2
33	Rangiertritt Shunters step	107860	2
34	Glühlampe 16 V Light bulb 16 V	109321	10
35	Gehäuse komplett Betr.Nr. 1044 201-0 Body assembly Betr. Nr. 1044 201-0	112540	70
36	Stromabnehmer Pantograph	112542	38
<b>~ Wechselstrom 69585 / AC</b>			
37	Lokdecoder Motorola AC-Decoder Motorola	10738	-



Pos. Nr. Pos. no. P. position	Beschreibung Description Désignation	Art.-Nr. Art. no. Réf.	Preisgruppe Price, bracket Catégorie de prix
1	Hafringensatz Traction tyre set	85622	19
2	Zylinderkopfschraube M 2 x 6 Cheese headed screw M 2 x 6	85672	2
3	Zylinderkopfschraube M 2 x 10 Cheese headed screw M 2 x 10	85675	2
4	FK-Schraube Screw	85704	3
5	Beilagscheibe Spacer	86102	
6	Druckfeder Compression spring	86202	2
7	Schnecken Zahnrad z=17; m 0,4 Worm gearing T=17; m 0,4	86413	4
8	Zahnrad z=21; m 0,4 Gear T=21; m 0,4	86414	3
9	Schnecke m 0,5 Worm m 0,5	86702	5
10	Schneckensatz komplett Worm set assembly	86978	24
11	Kardanschale kurz Cardan bearing short	87152	2
12	Kardanwelle Cardan shaft	87154	2
13	Universalkupplung Universal coupling	89282	5
14	Schneckenachslager Worm axle bearing	89749	
15	Radkontakt Wheel current contact strip	89856	3
16	Radsatz ohne Hafring Wheelset without traction tyre	90387	18
17	Kupplungshalter Coupling holder	93131	2
18	Getriebekasten Gear case	93150	25
19	Getriebedeckel Gear cover	93151	10
20	Getriebeboden Gear bottom	93152	16
21	Leitung Wire	94299	2
22	Treppe Step	94300	3
23	Kontakthalter Contact holder	94302	2
24	Schneepflug Snow plough	94319	6
25	Sandkasten Sand case	94321	3
26	Drehgestellblende Bogie frame assembly	105181	37
27	Gewicht groß Weight big	107853	22
28	Schneckendeckel m. Stabilisatorfeder Worm cover with vibration damper	107854	8
29	Radsatz mit Hafrreifen Wheelset with traction tires	108110	20
30	Schlingerdämpfersatz Damper	107857	6
31	Batteriekasten Batterie case	112539	10
32	Zurüstbeutel Bag with accessories	112541	24
33	Grundrahmen Frame	112564	30
34	Bremshebelstangensatz Brake lever set	112633	18
35	Gewicht klein Weight small	112634	20
<b>~ Wechselstrom 69585 / AC</b>			
36	Schleifer Whisper wiper	40003	-
37	Hafringensatz Traction tyre set	85623	16
38	Schraube M 2 x 8 Screw M 2 x 8	85674	2
39	Schraube M 2 x 12 Screw M 2 x 12	85676	2
40	Schraube M 1,6 x 5 Screw M 1,6 x 5	85692	2
41	Radsatz ohne Zahnrad Wheelset without gear	90389	16
42	Radsatz mit 2 Hafrreifen Wheelset with 2 traction tires	90390	20
43	Blindgetriebe Blind gear	101472	25
44	Abdeckung Cover	101483	10



Ersatzteile erhalten Sie bei Ihrem Fachhändler, Ihrer Landesvertretung, oder bei:  
 You can order your Replacement Parts at your local dealer, your country representative, or:  
 Passez commande des pièces détachées chez votre détaillant, chez le S.A.V. de votre importateur national ou en direct au S.A.V. ROCO:

**ROCO Modellspielwaren  
 VertriebsgmbH & Co. Handels KG  
 - Service -  
 Georg-Wrede-Straße 49  
 D 83395 Freilassing**  
 ☎ +49 / (0)86 54 / 47 63 0  
 Fax: +49 / (0)86 54 / 47 63 50  
 E-Mail: service@roco-online.de